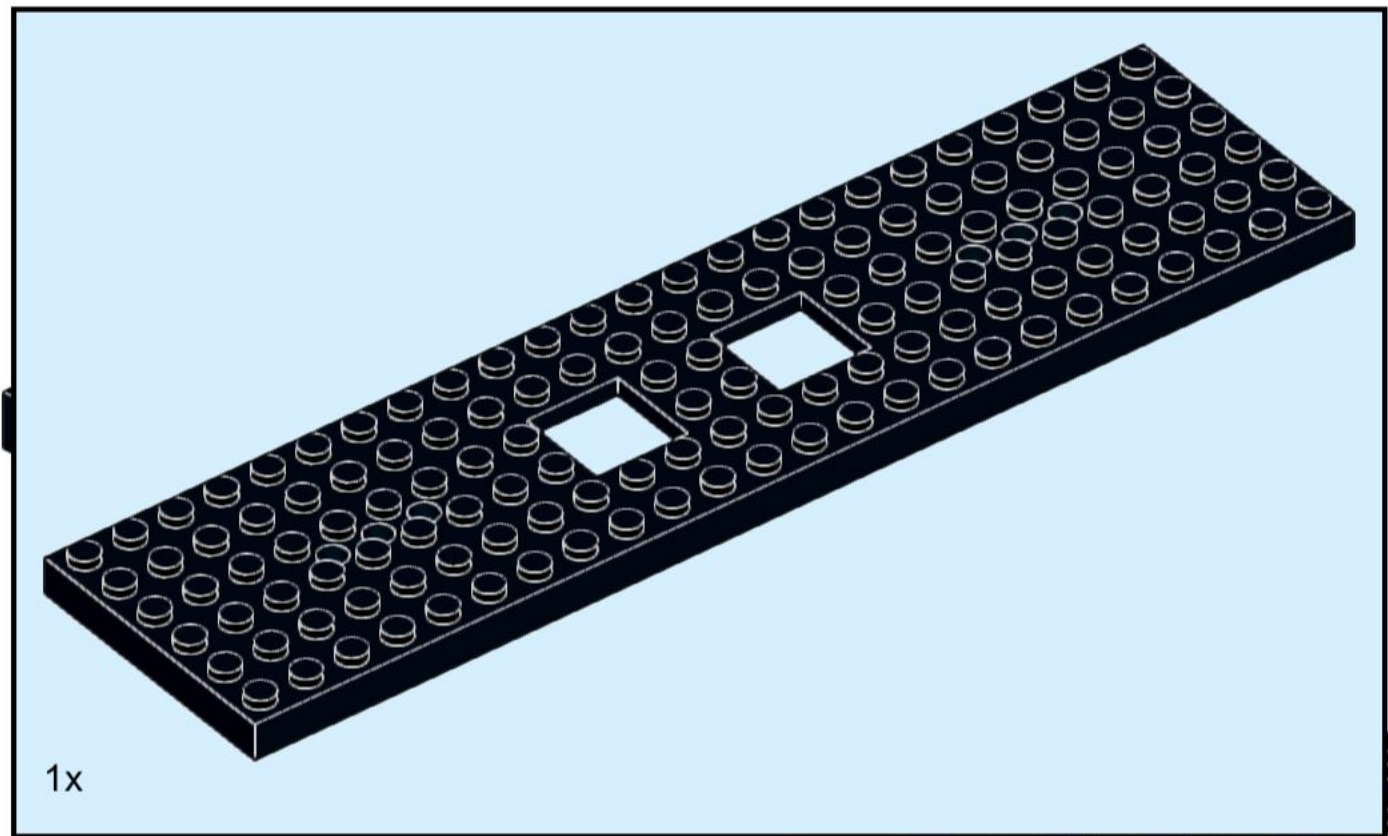
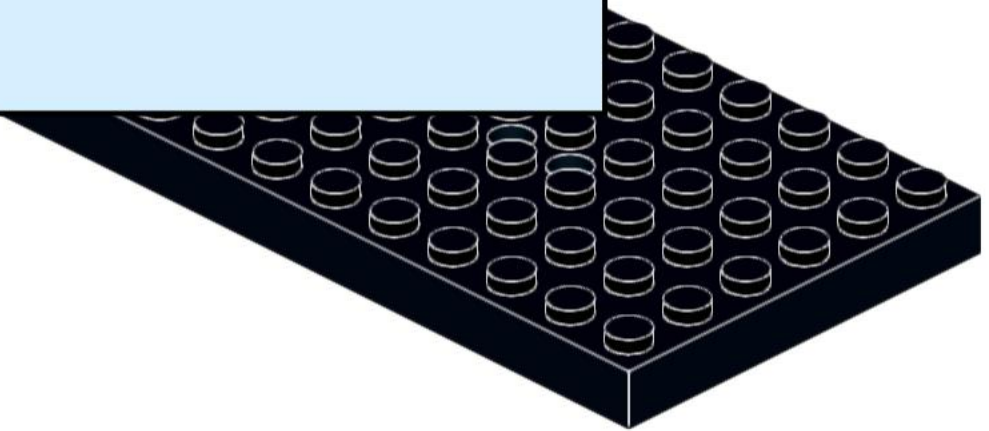


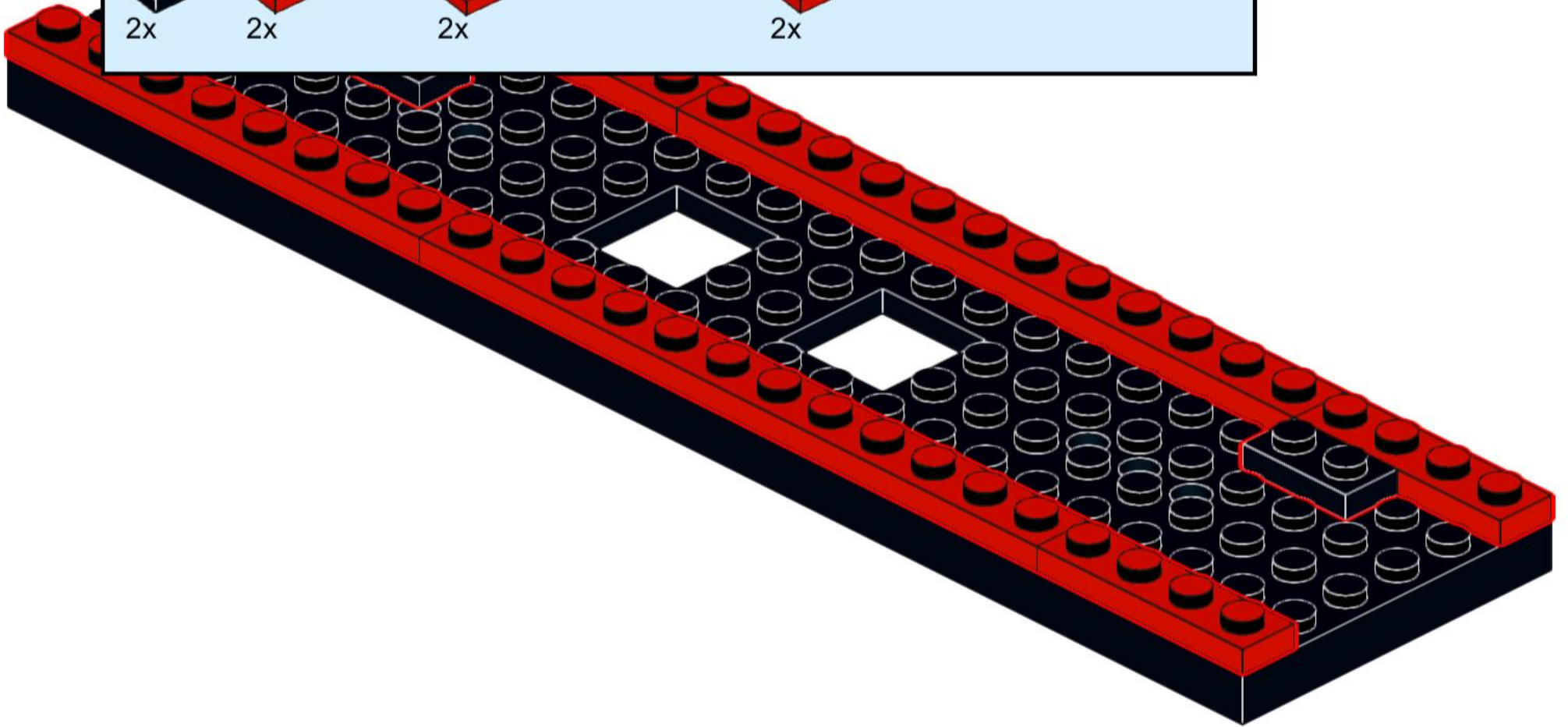
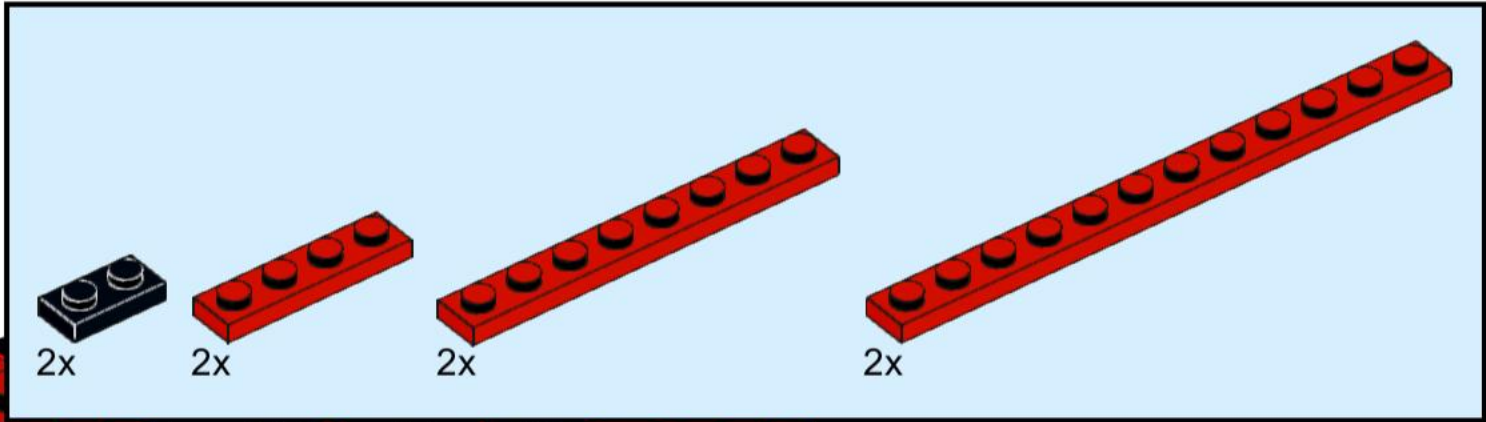
1



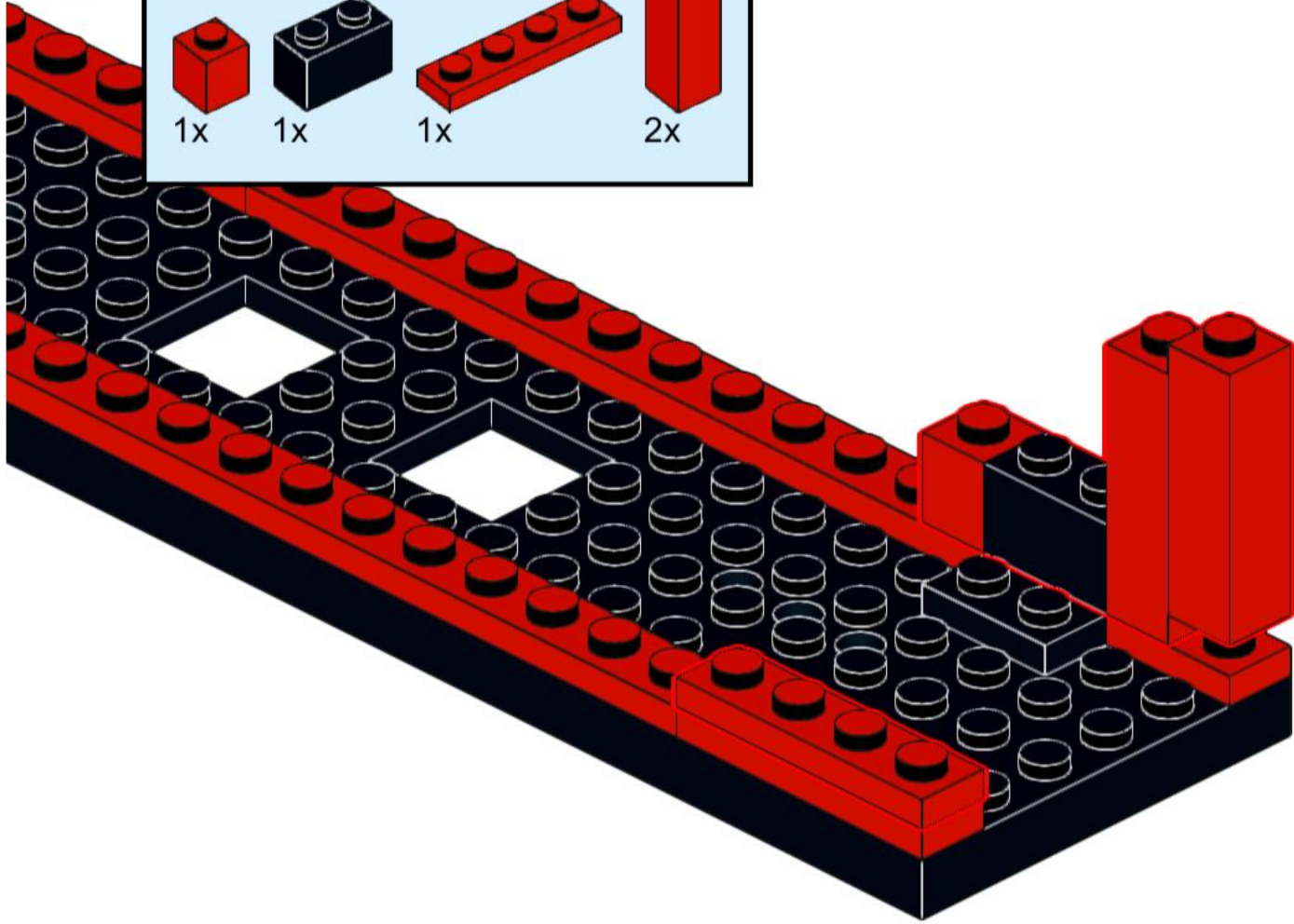
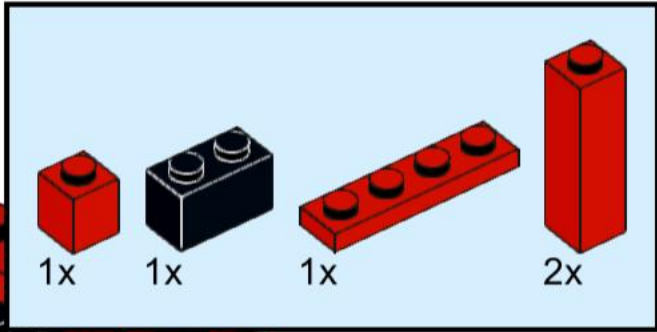
1x



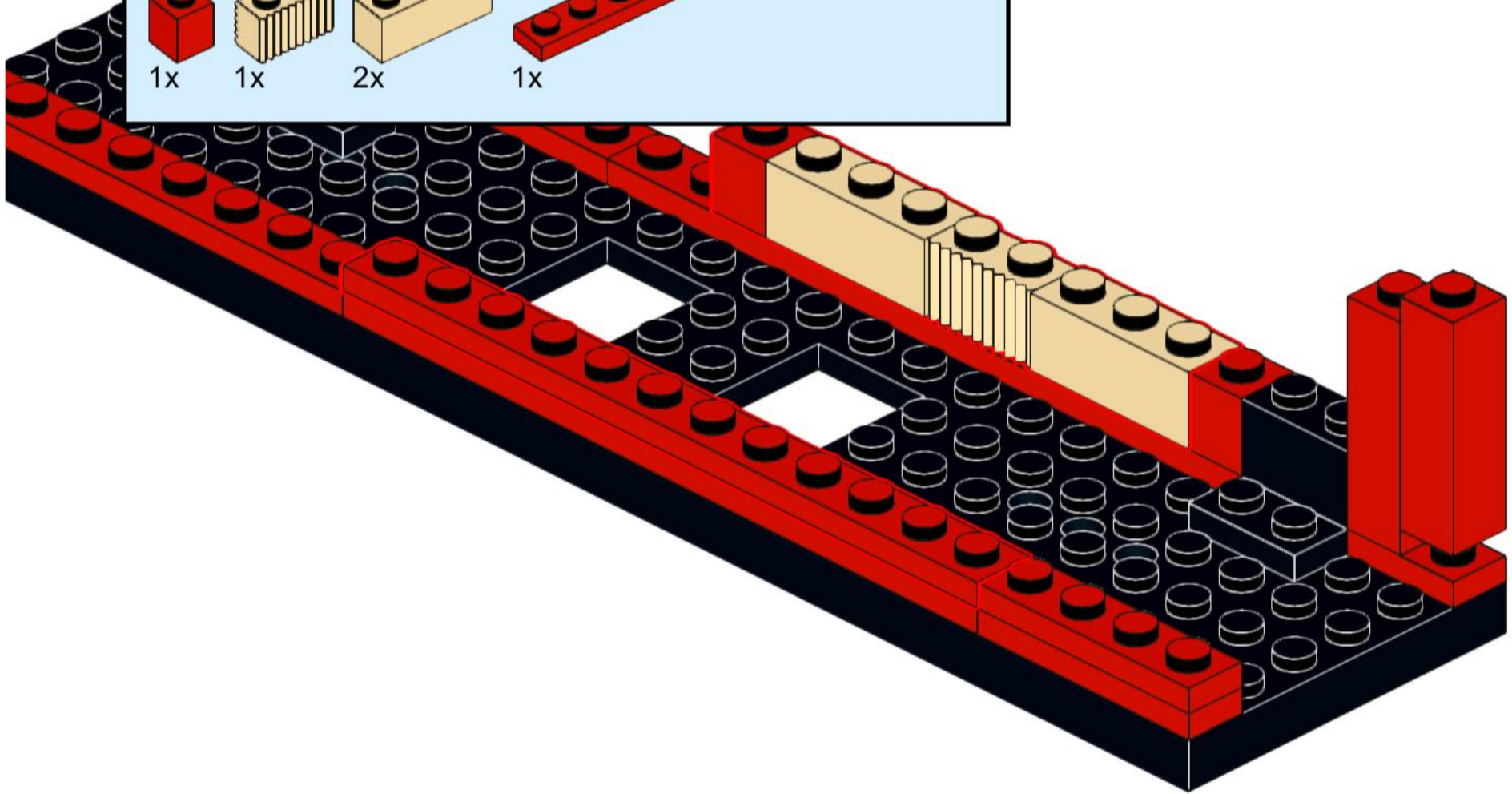
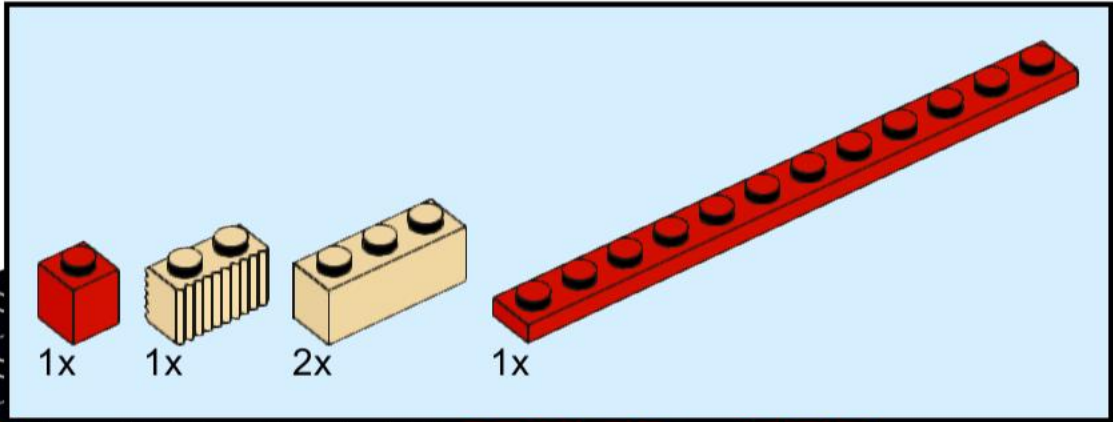
2



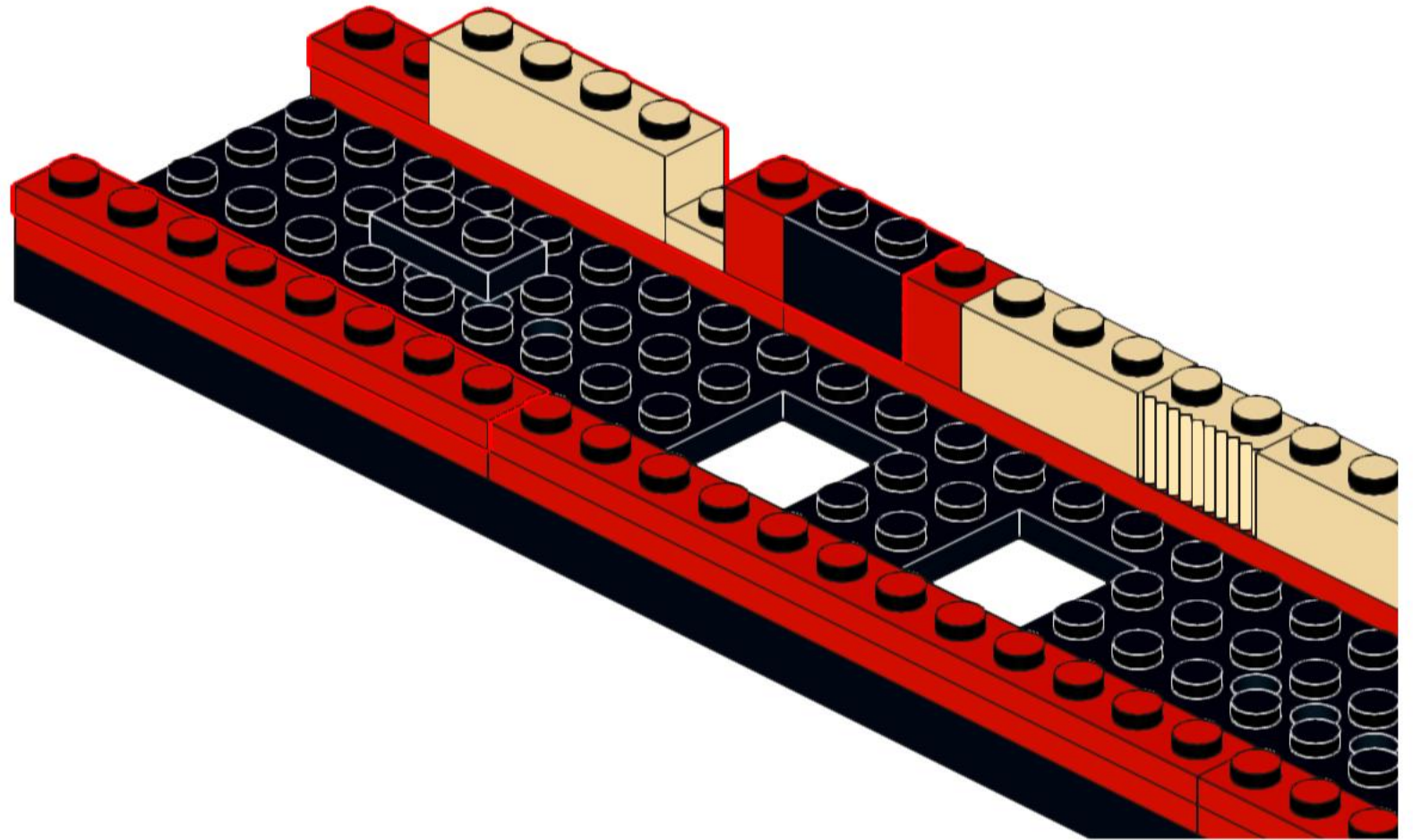
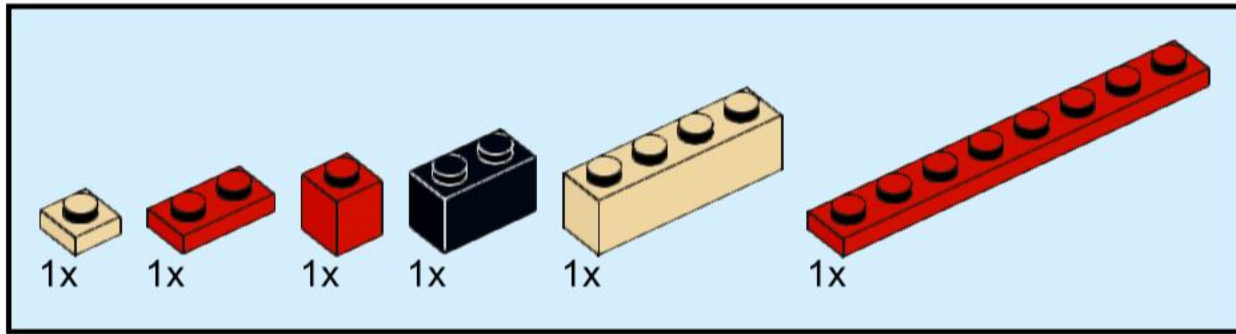
3

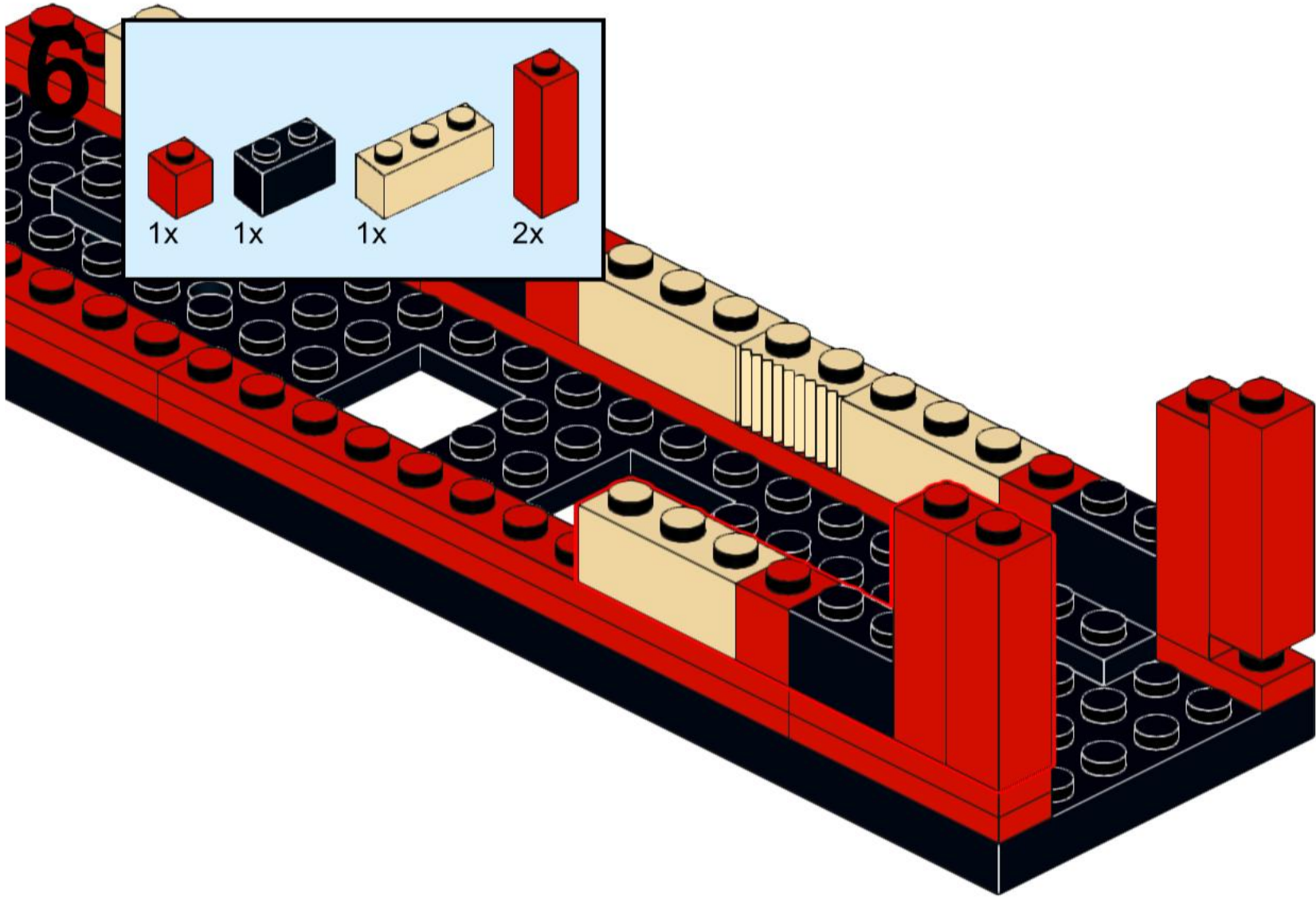


4



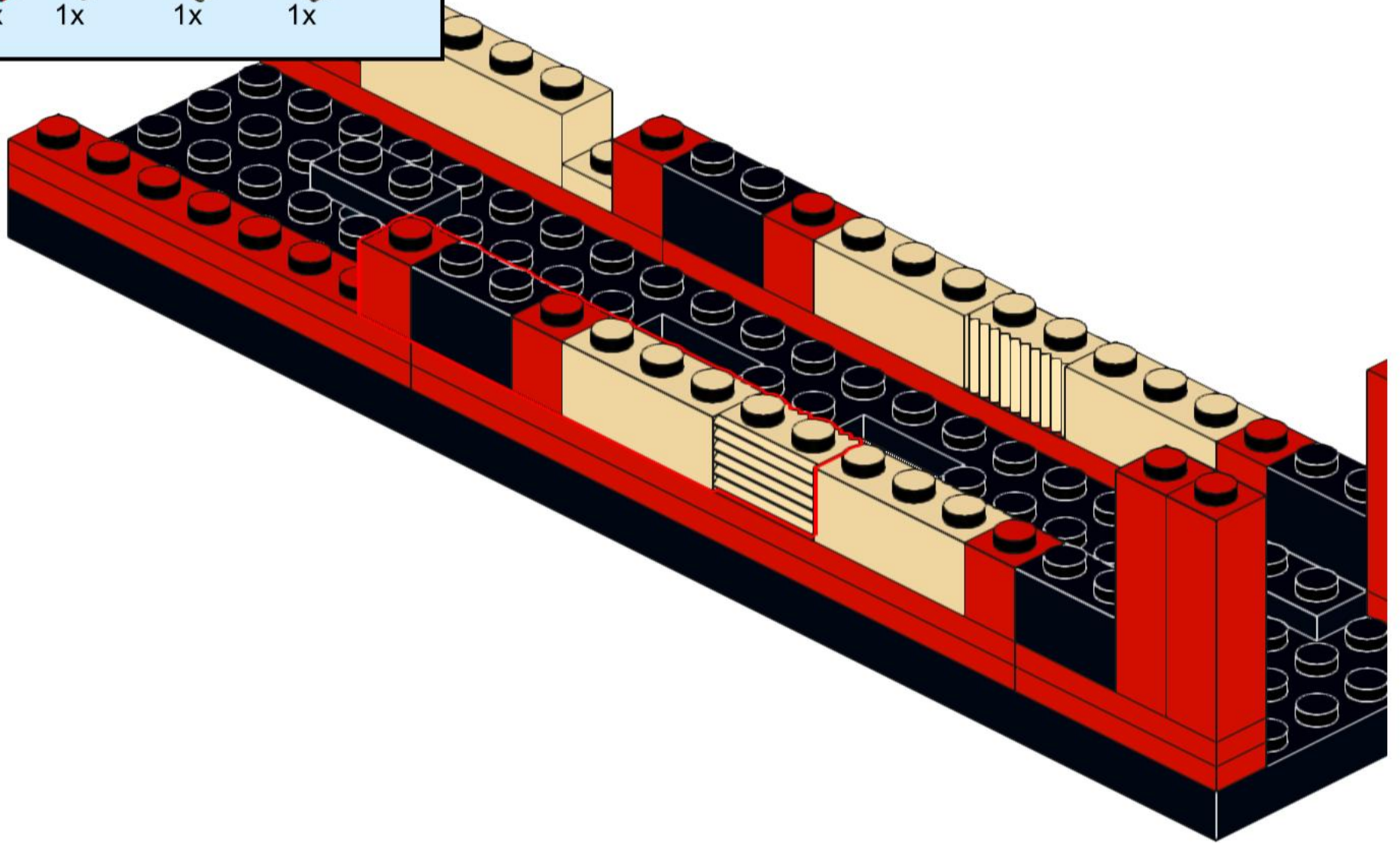
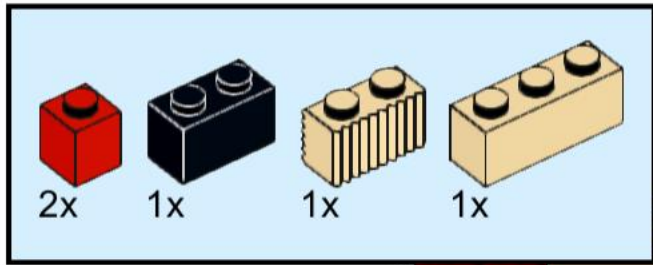
5



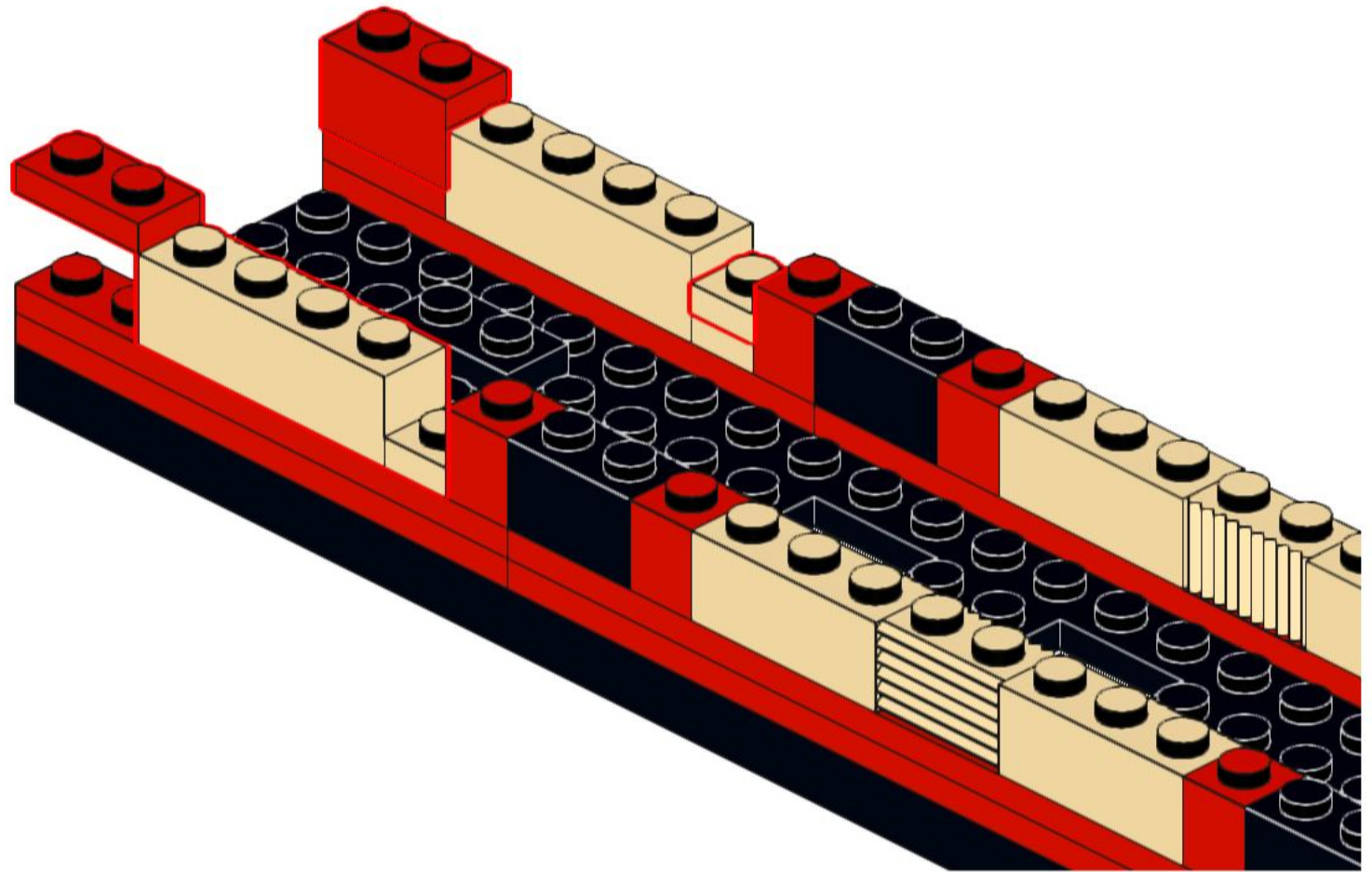
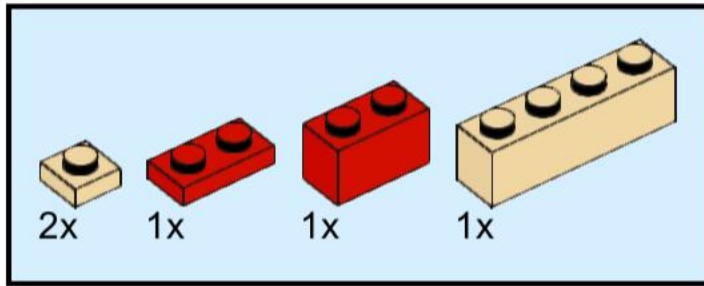


- 1x
- 1x
- 1x
- 2x

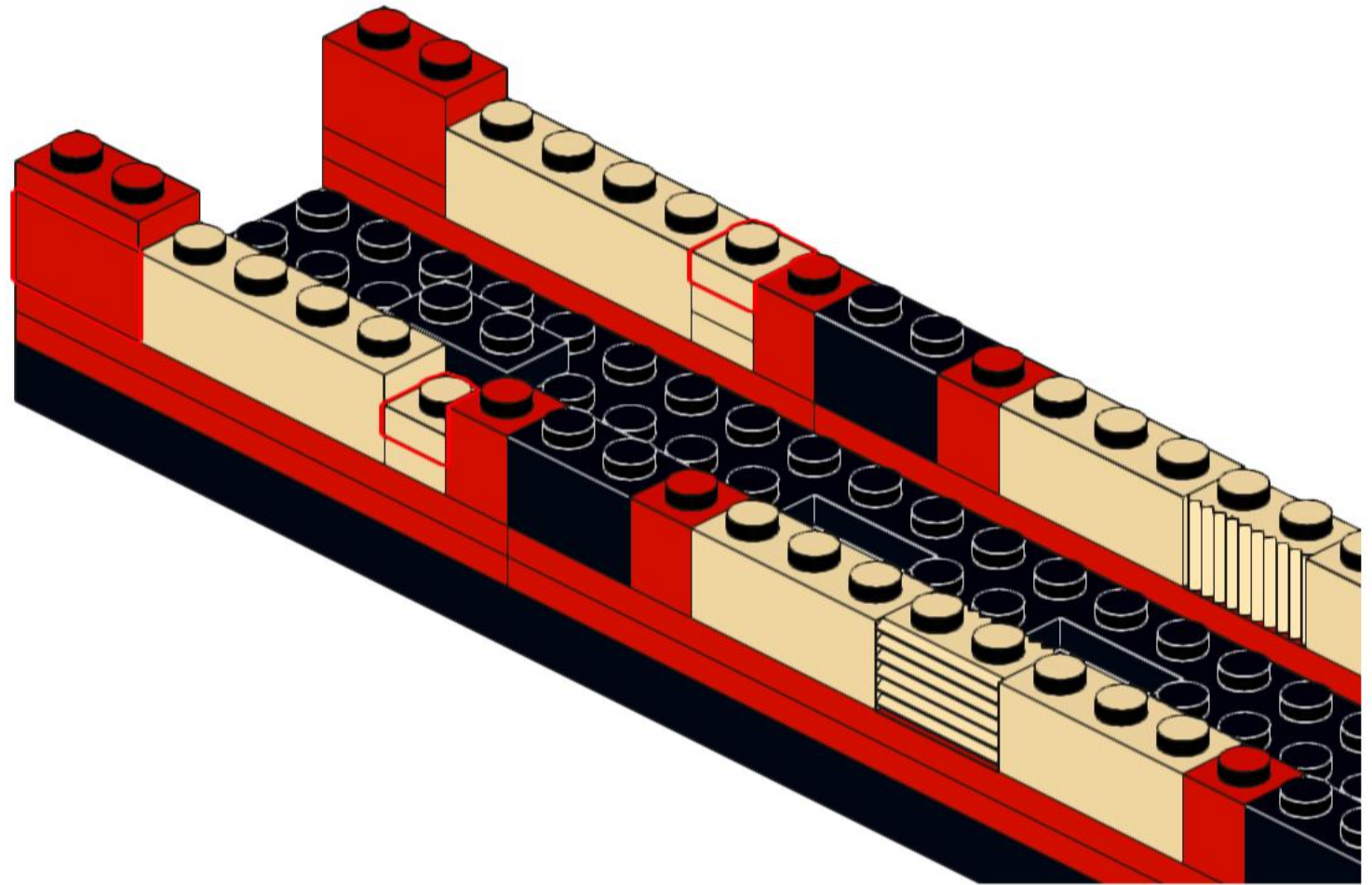
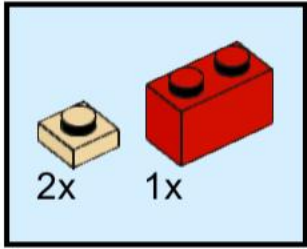
7



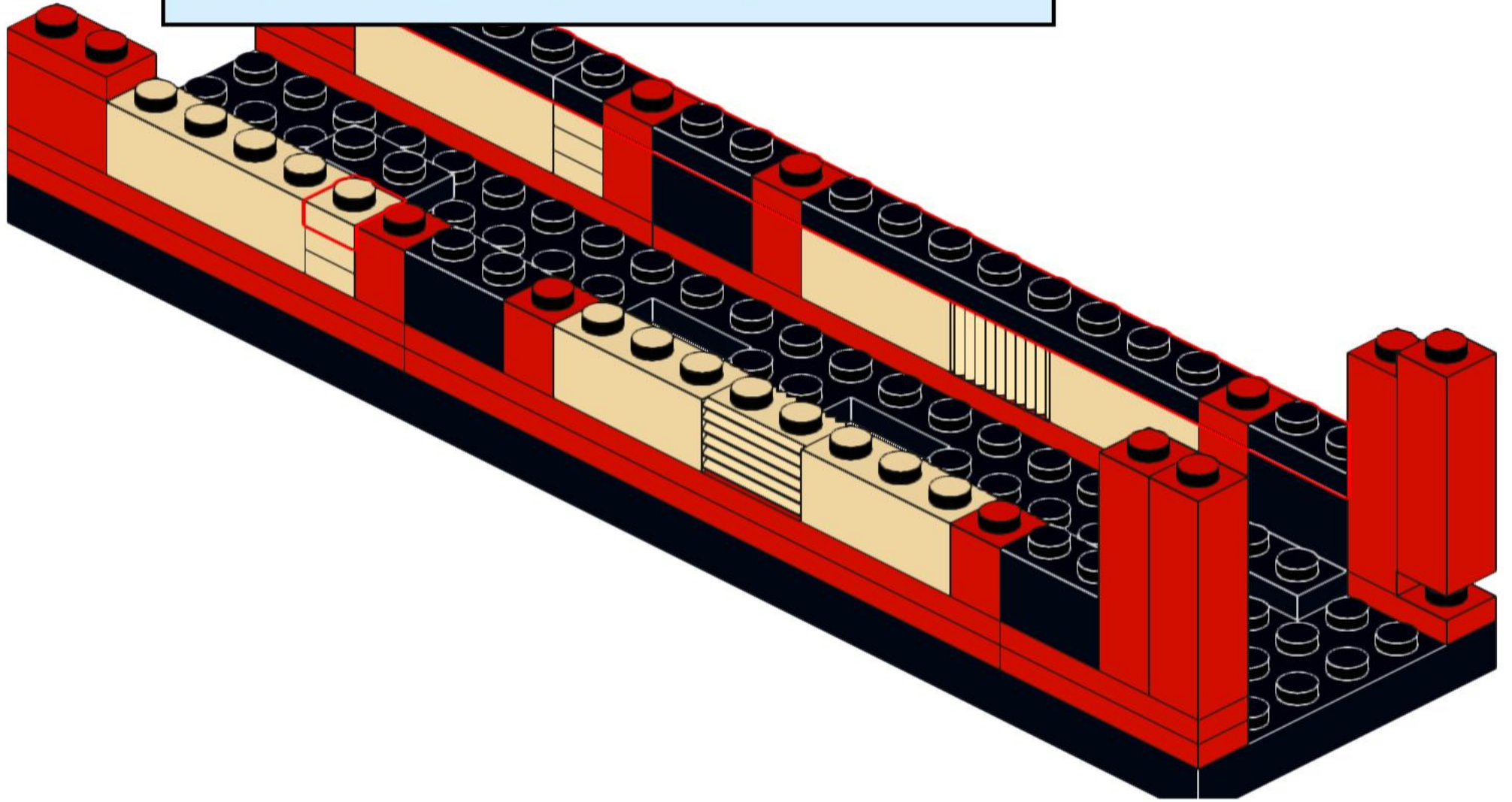
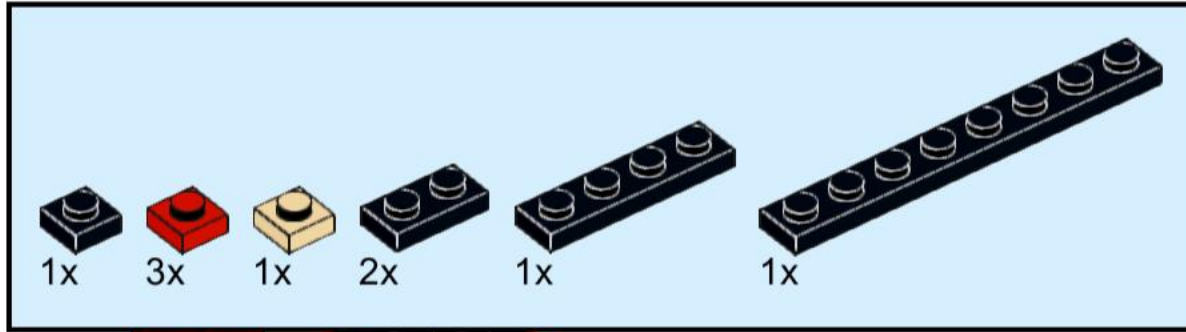
8



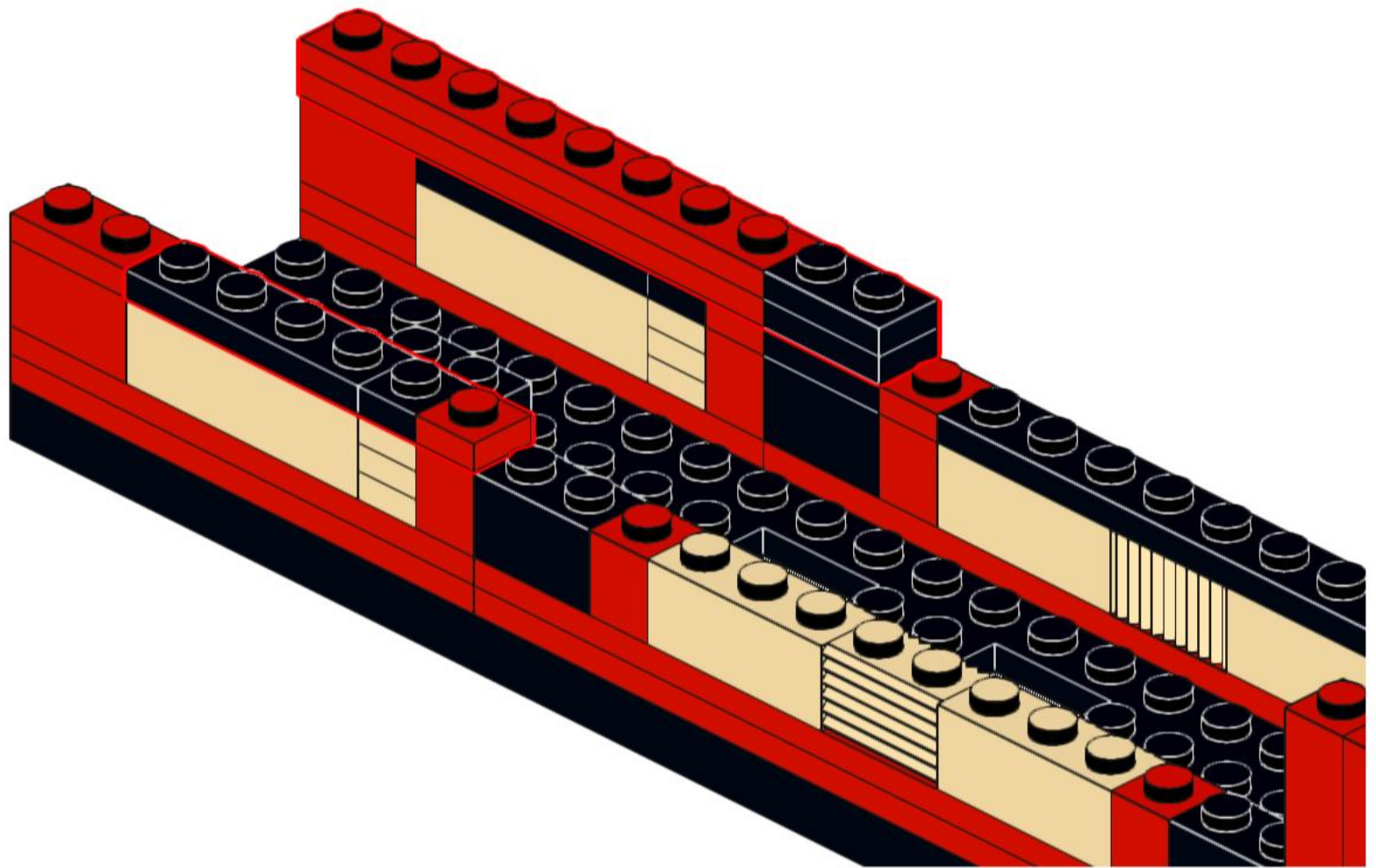
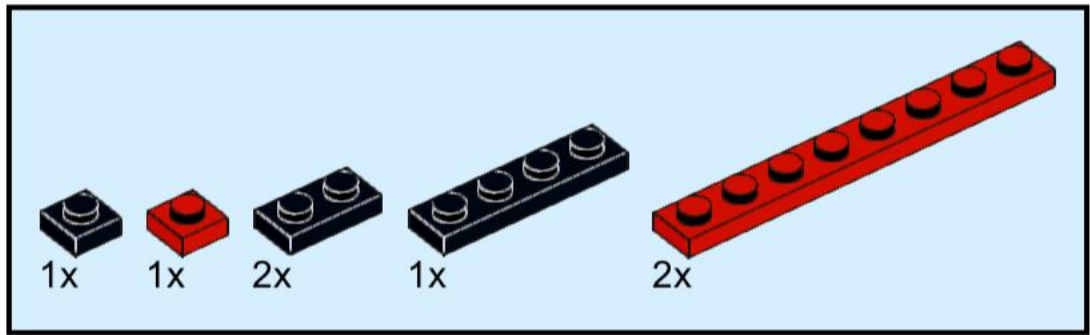
9



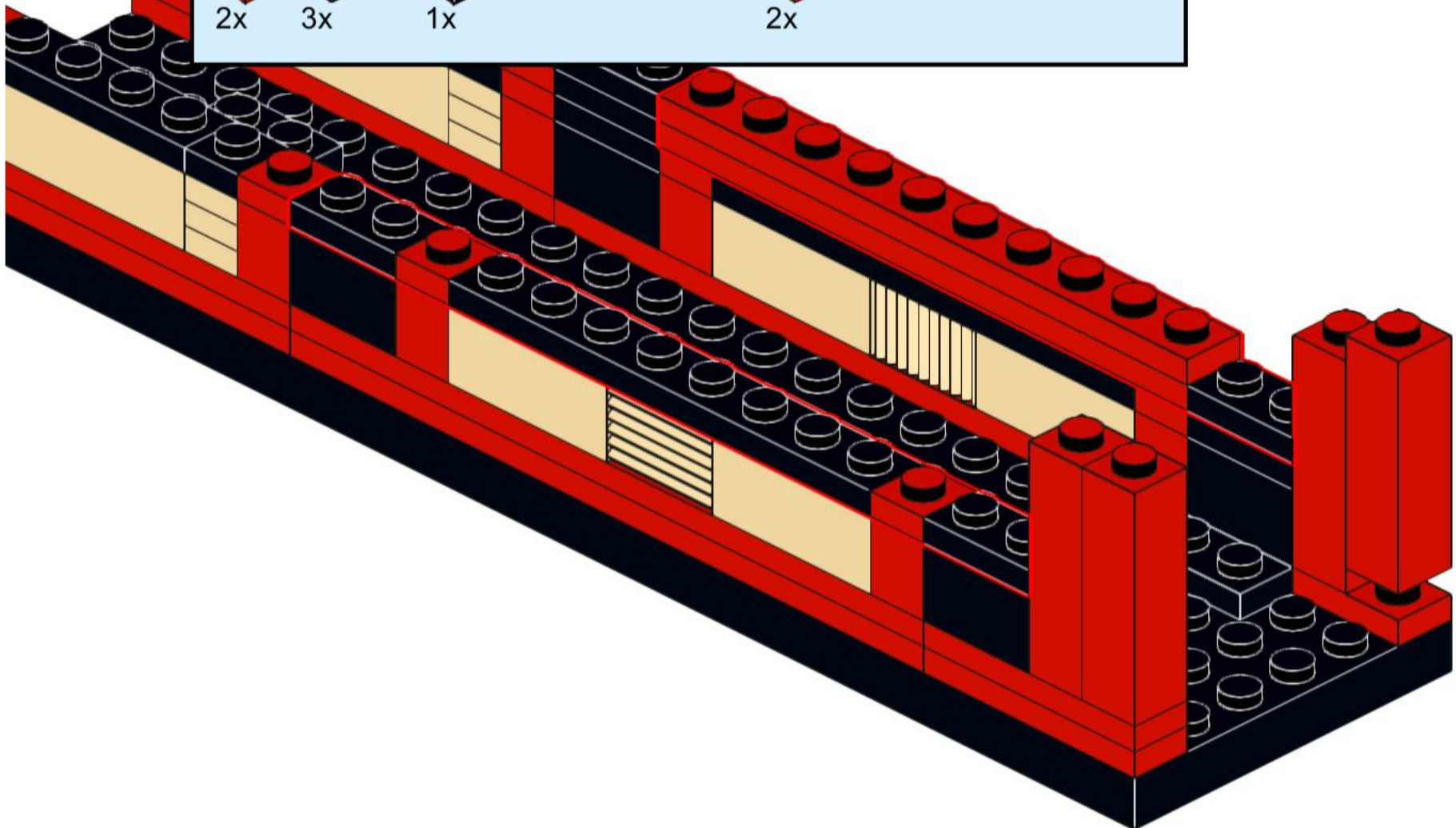
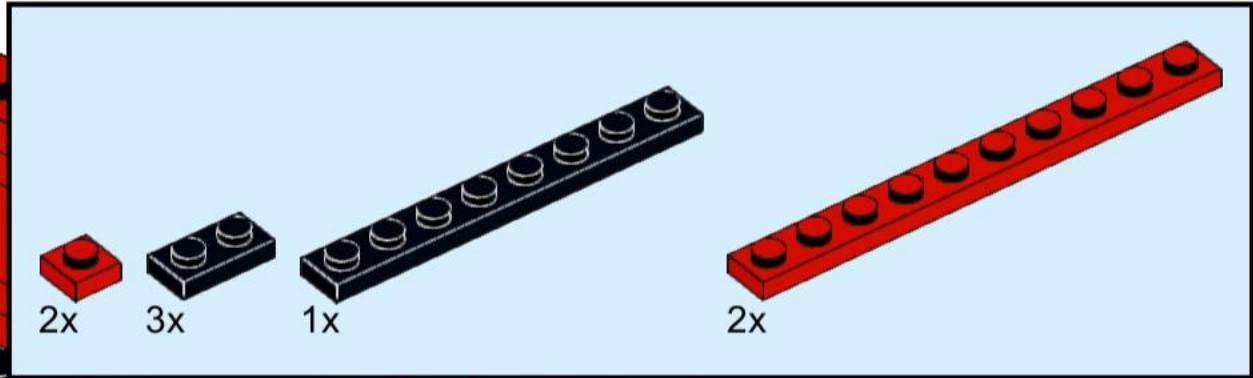
10



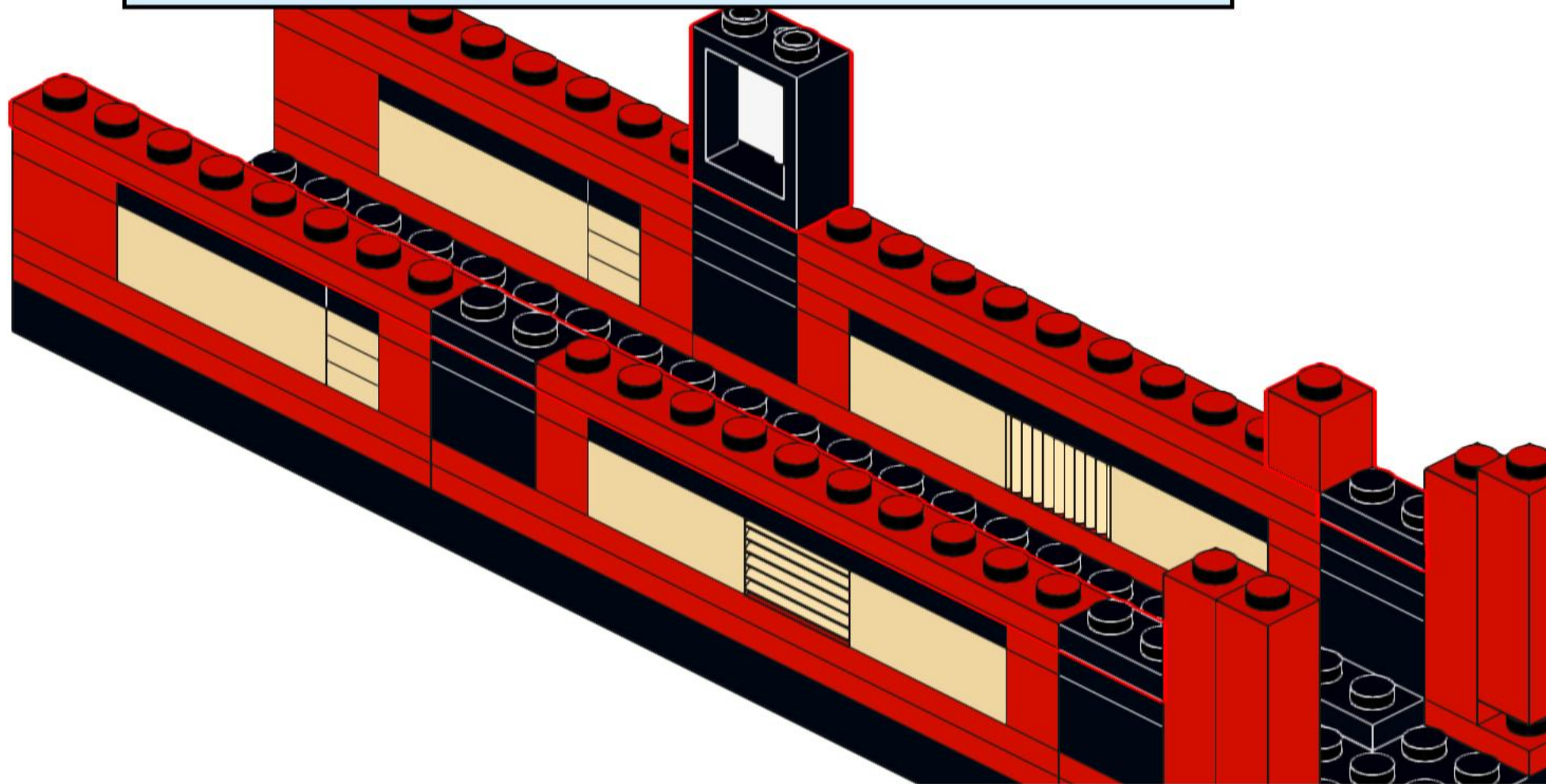
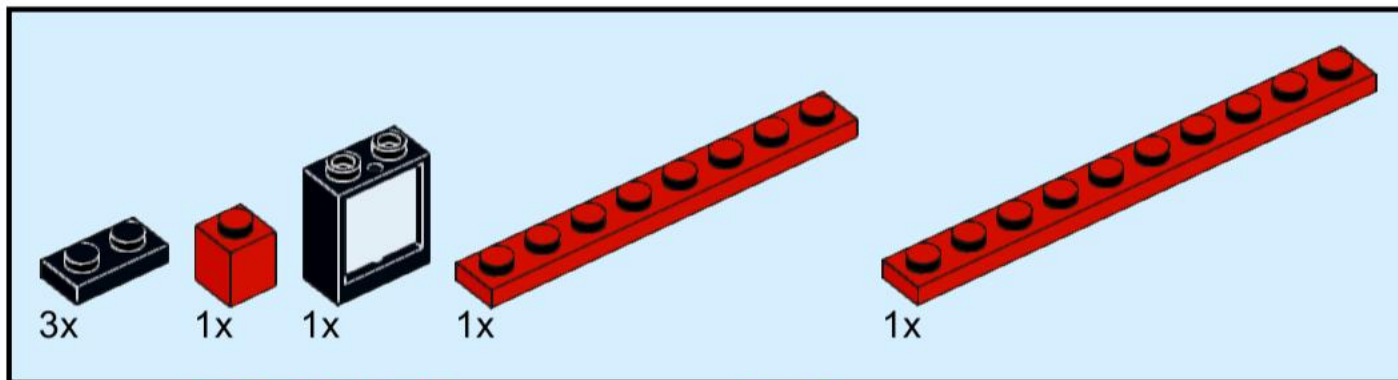
11



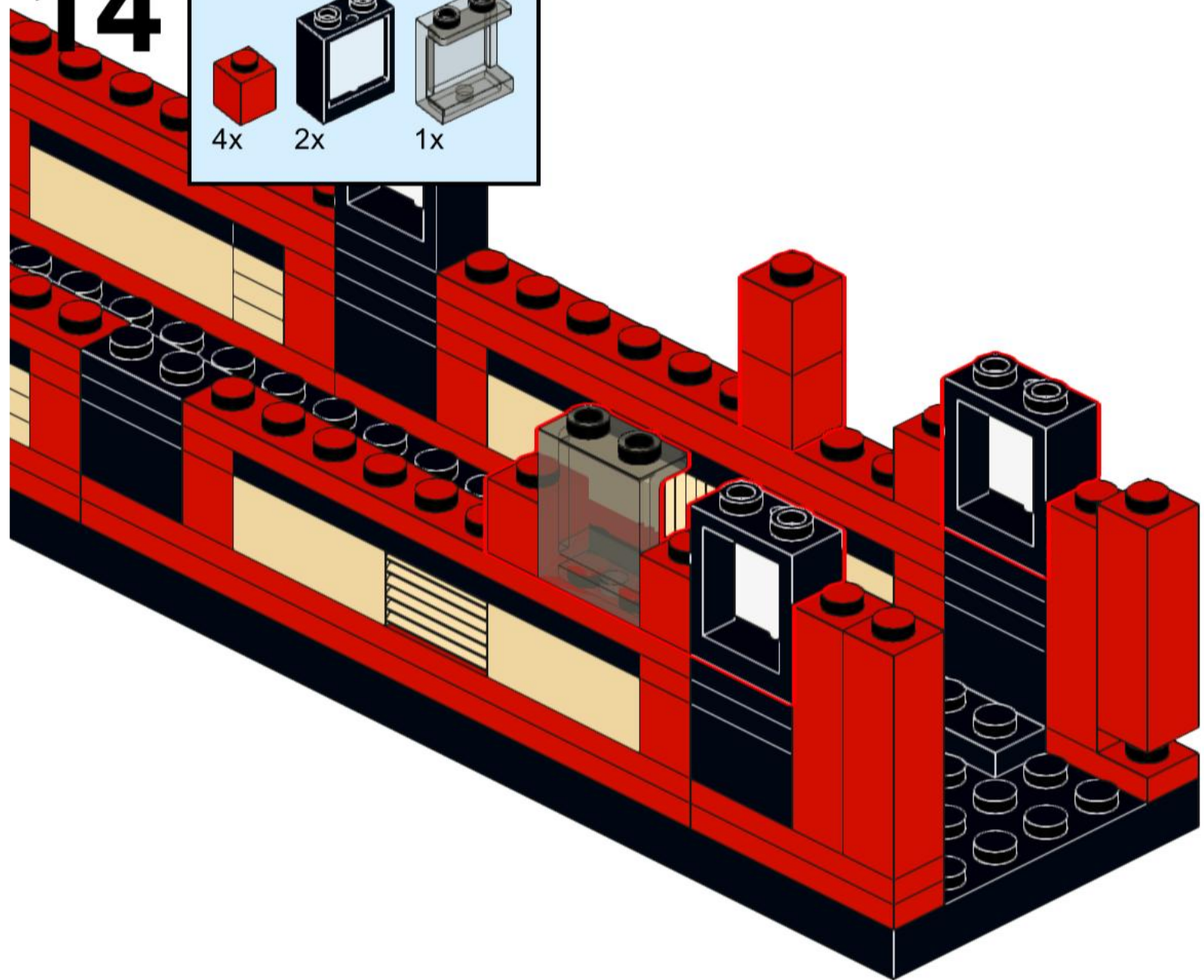
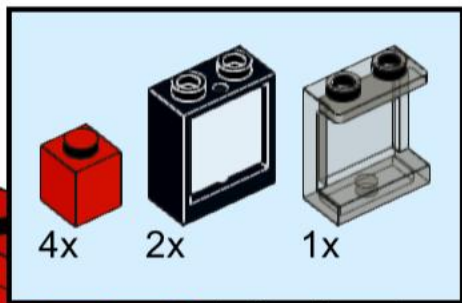
12



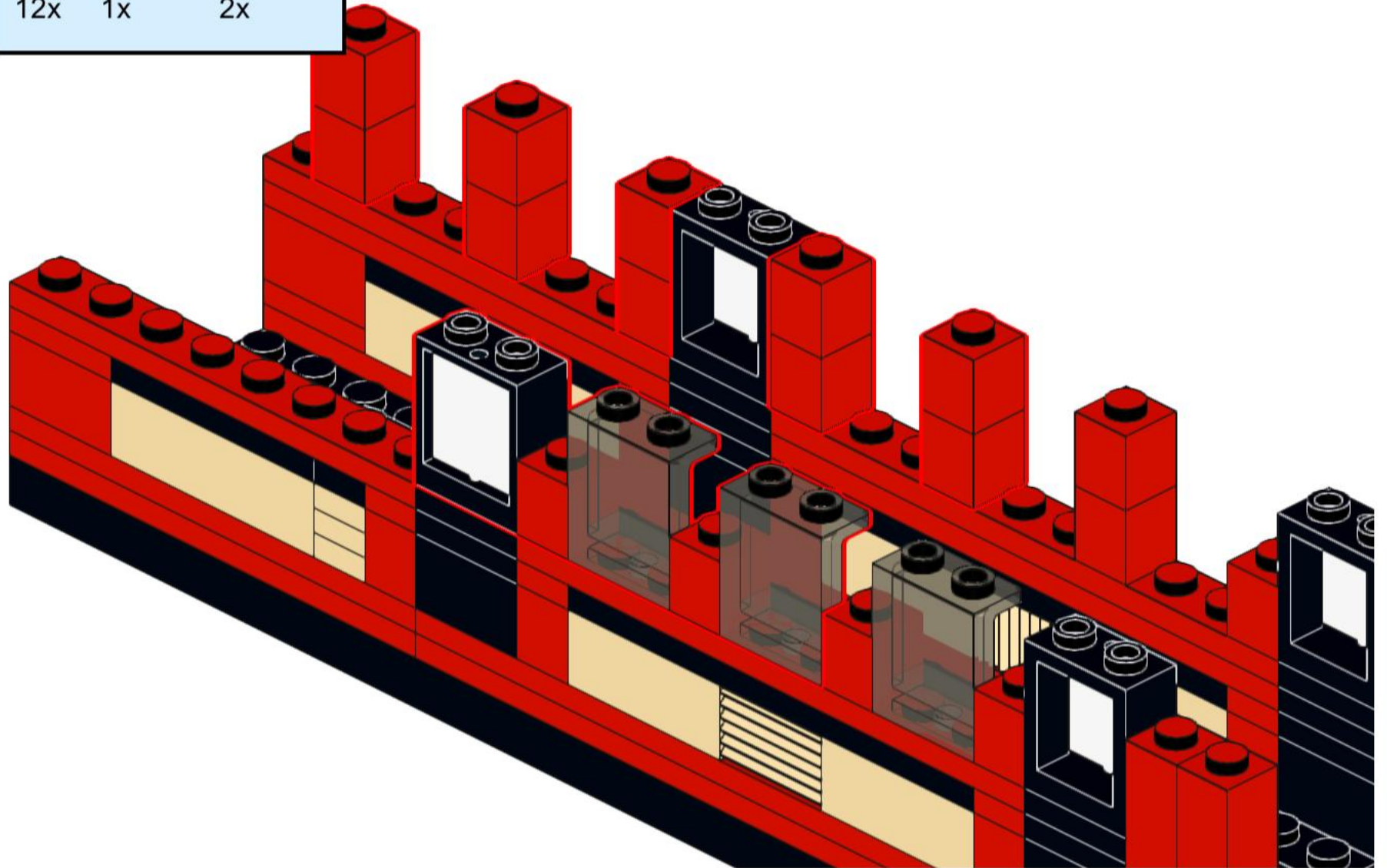
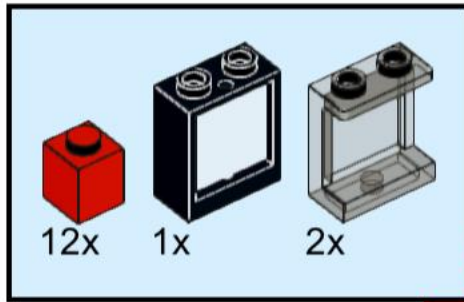
13



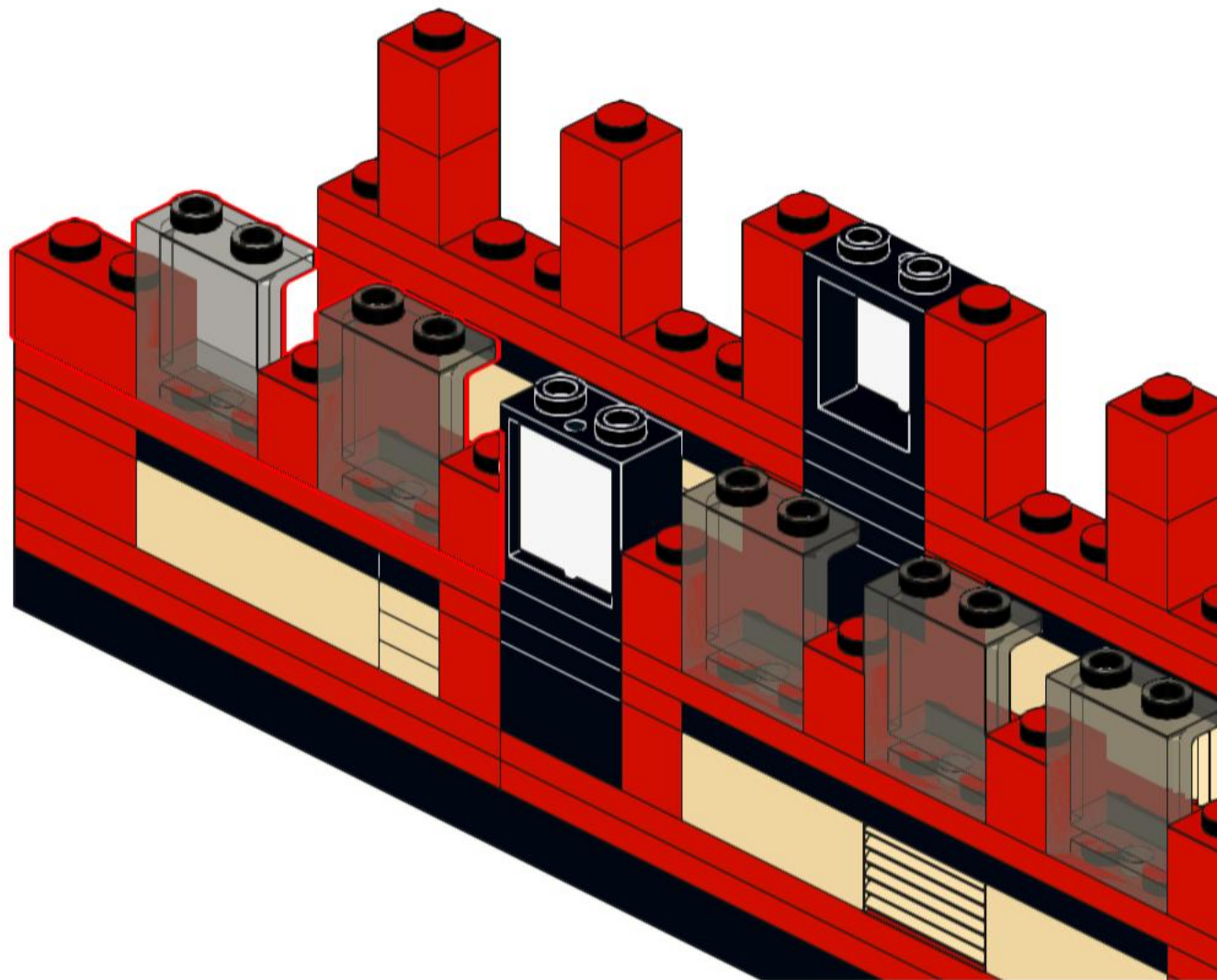
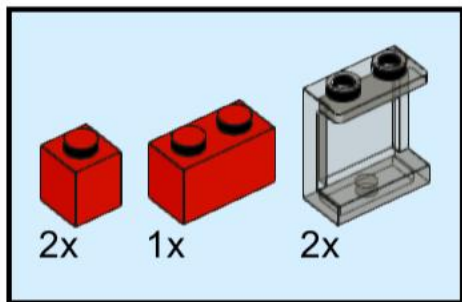
14



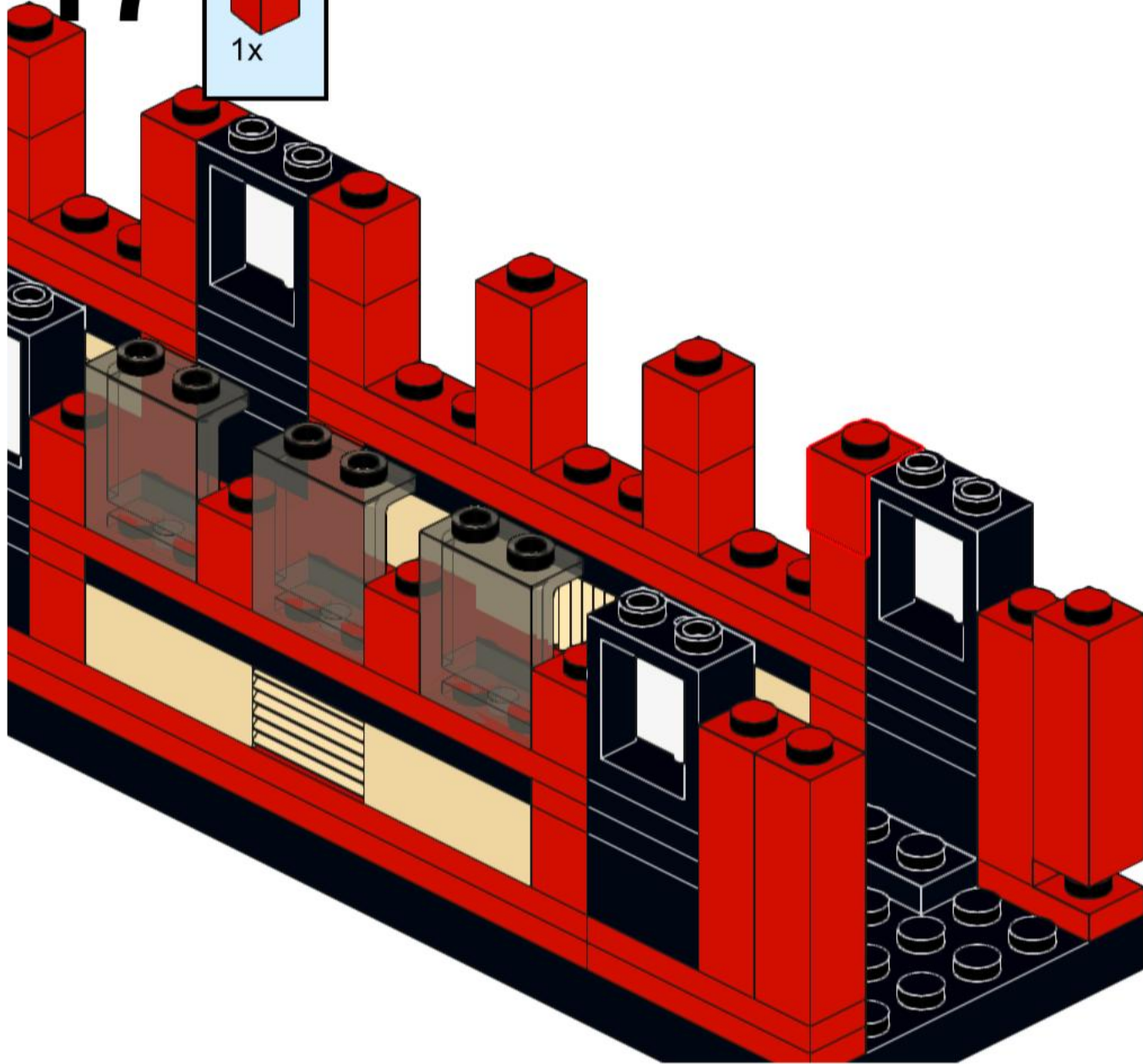
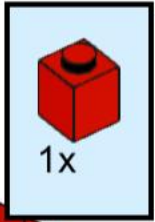
15



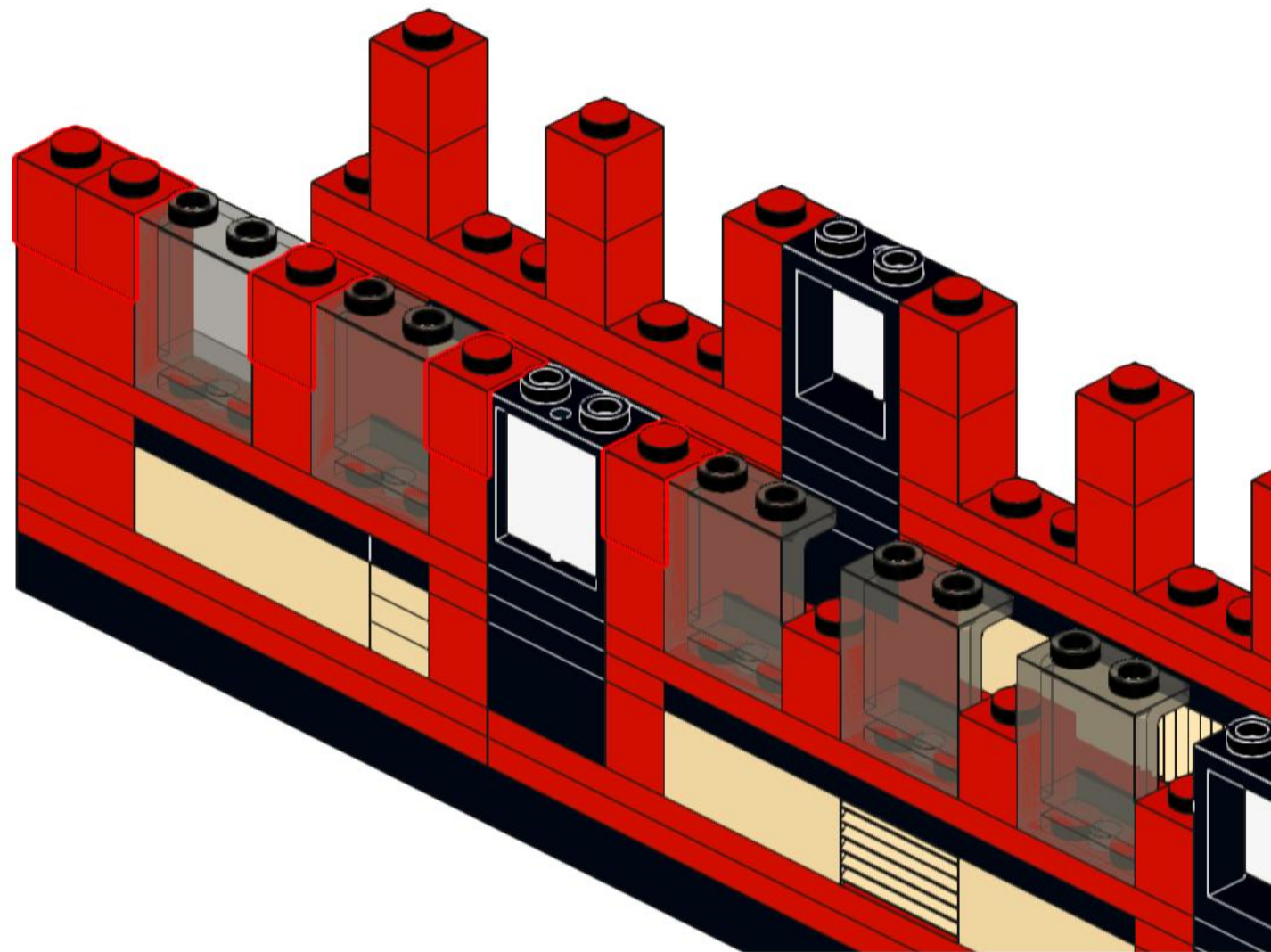
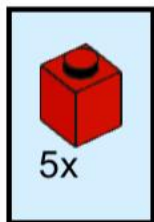
16

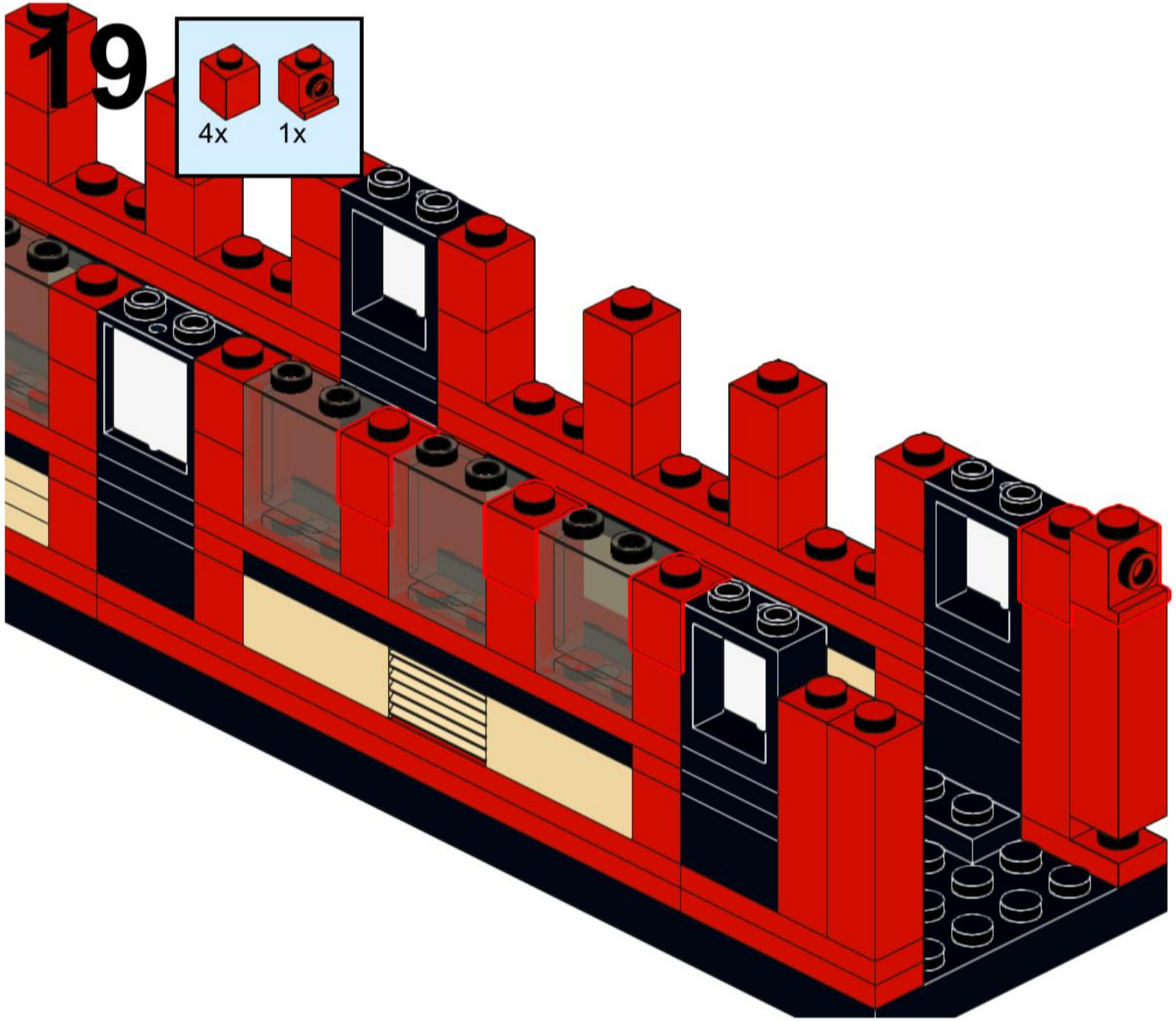


17



18

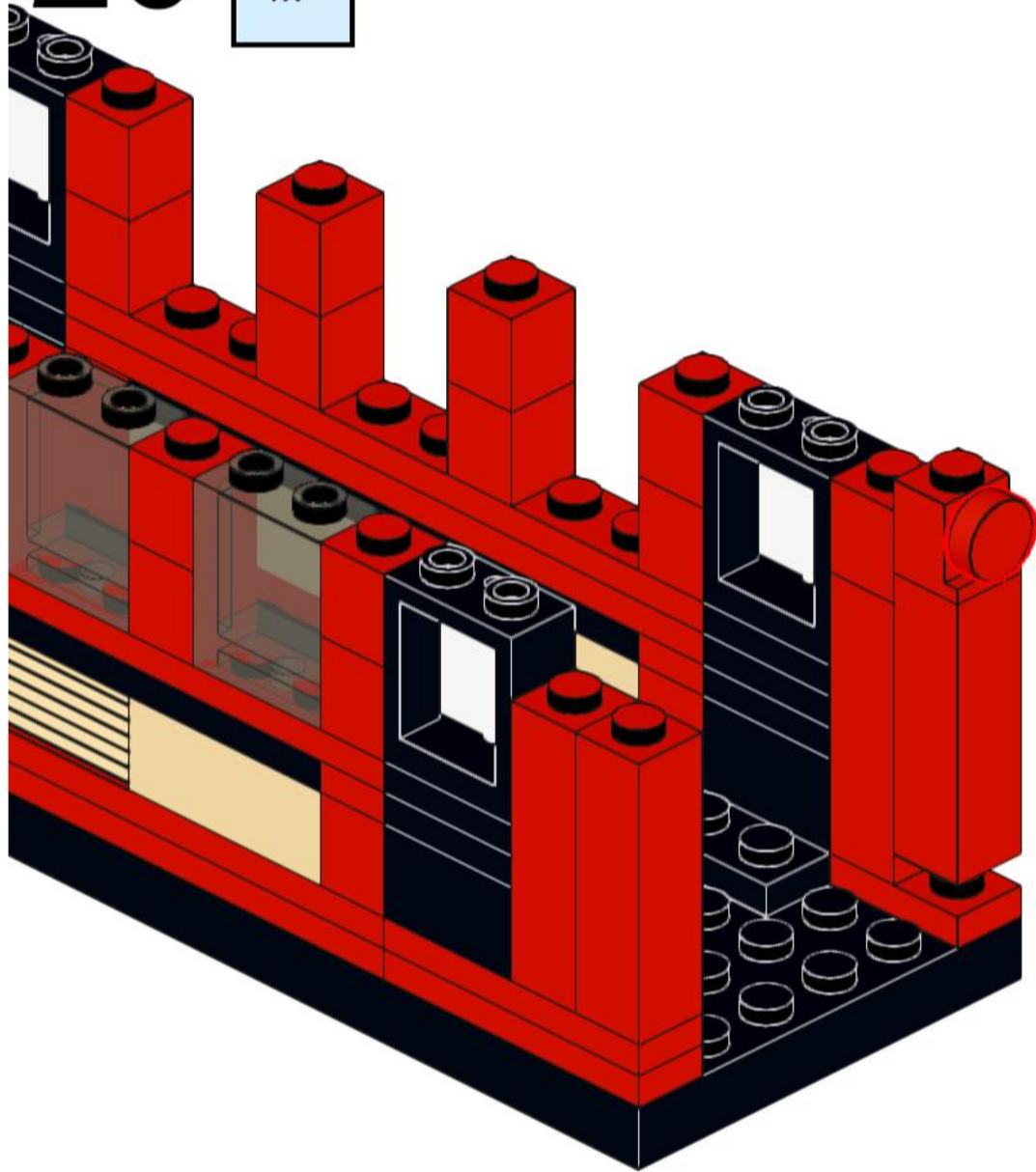
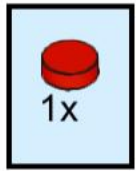


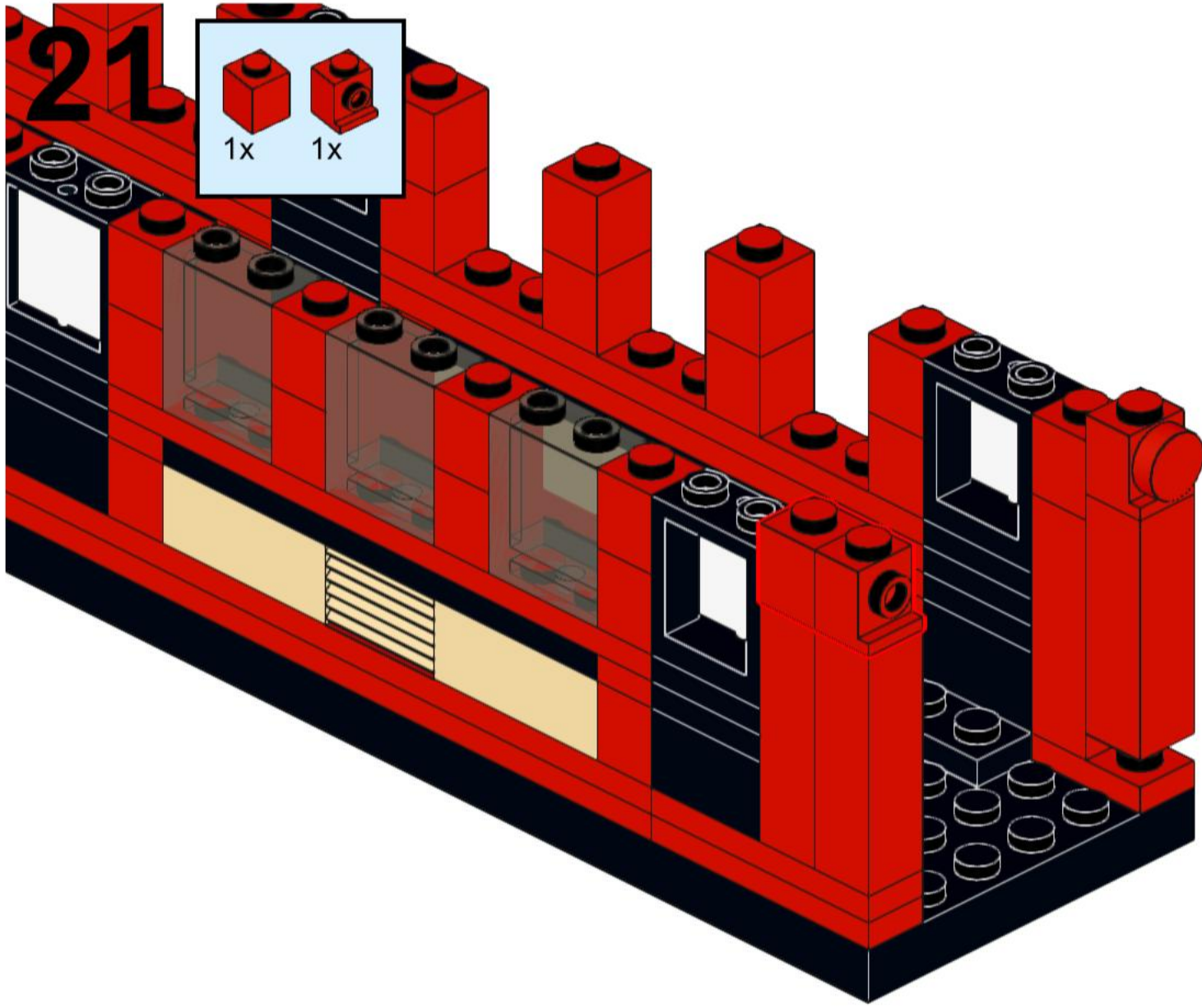


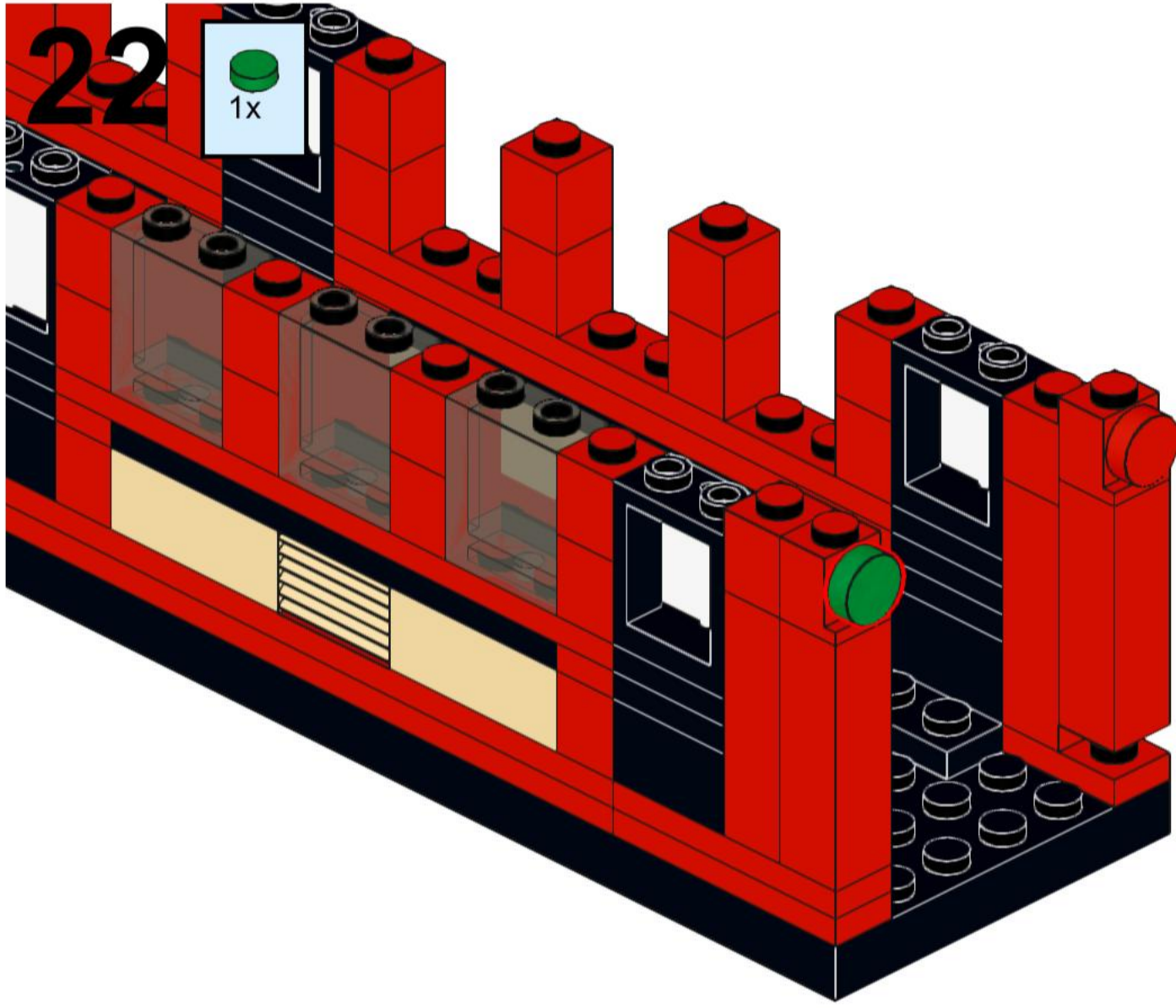
19

4x 1x

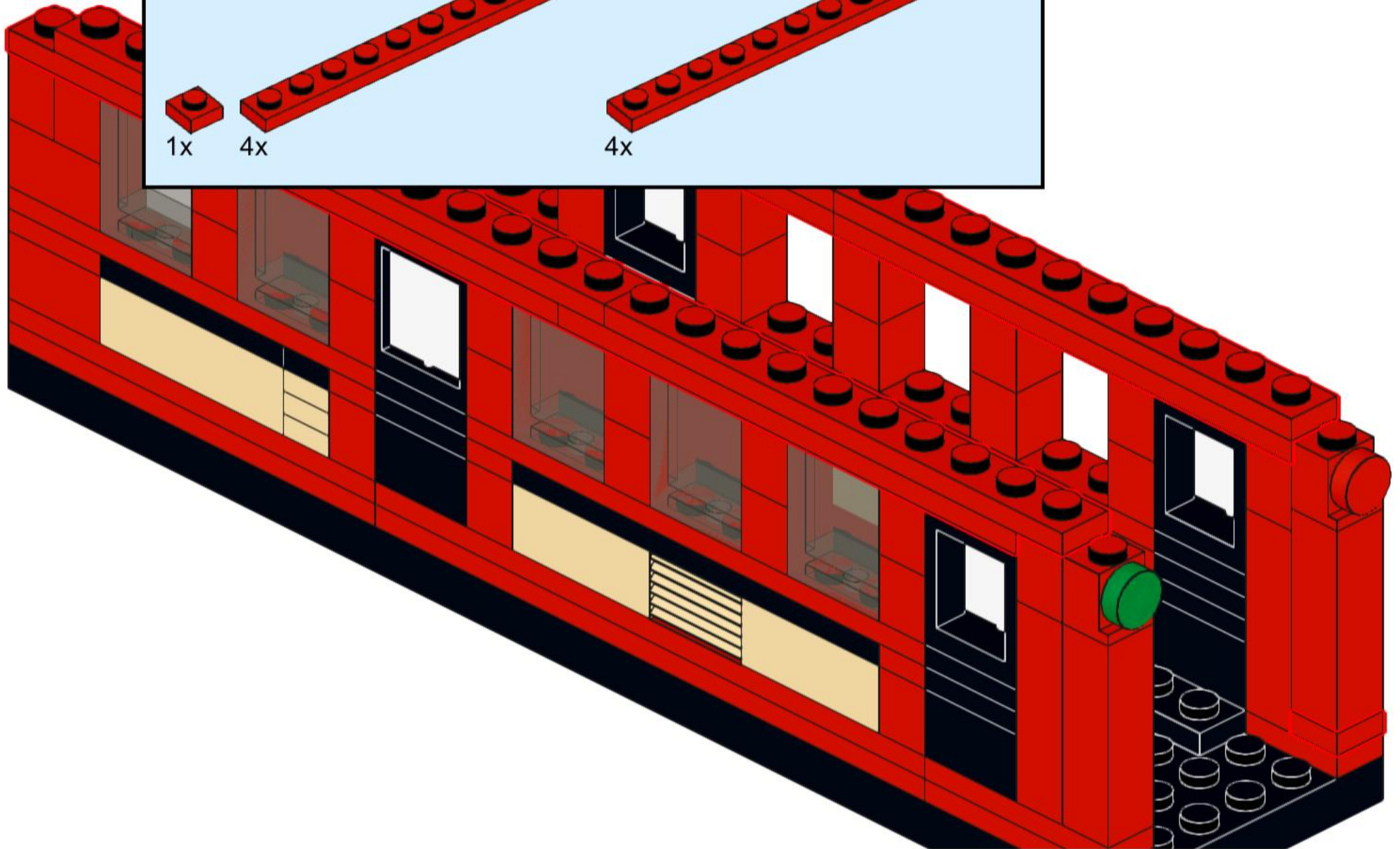
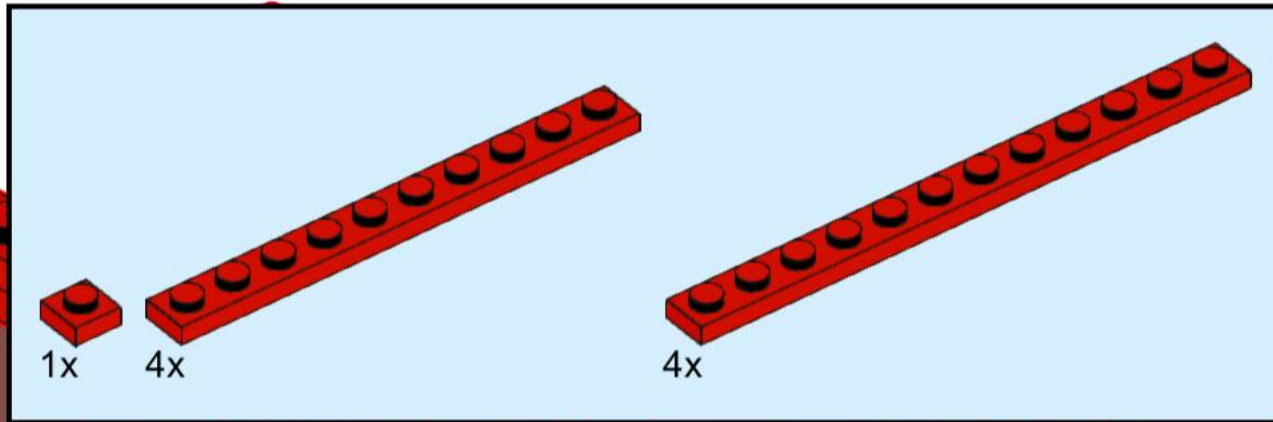
20







23



24

